

## (1) 本体仕様

### 1. 本体型式

DH858-200M

### 2. 主要寸法

|          |                |           |
|----------|----------------|-----------|
| 全幅       | (クローラ縮小時)      | 4780 [mm] |
| クローラ全幅   | (拡張時)          | 5200 [mm] |
|          | (縮小時)          | 4780 [mm] |
| クローラ中心距離 | (拡張時)          | 4200 [mm] |
|          | (縮小時)          | 3780 [mm] |
| クローラシュー幅 |                | 1000 [mm] |
| クローラ全長   |                | 6540 [mm] |
| タンブラ中心距離 |                | 5430 [mm] |
| 最低地上高さ   |                | 470 [mm]  |
| キャブ幅     |                | 3285 [mm] |
| キャブ高さ    |                | 3492 [mm] |
| ガントリ高さ   | (作業時)          | 8710 [mm] |
|          | (格納時)          | 3827 [mm] |
| 後端旋回半径   | (ガントリ格納状態)     | 6796 [mm] |
|          | (作業時:カウンタウェイト) | 5640 [mm] |

### 3. 作業速度

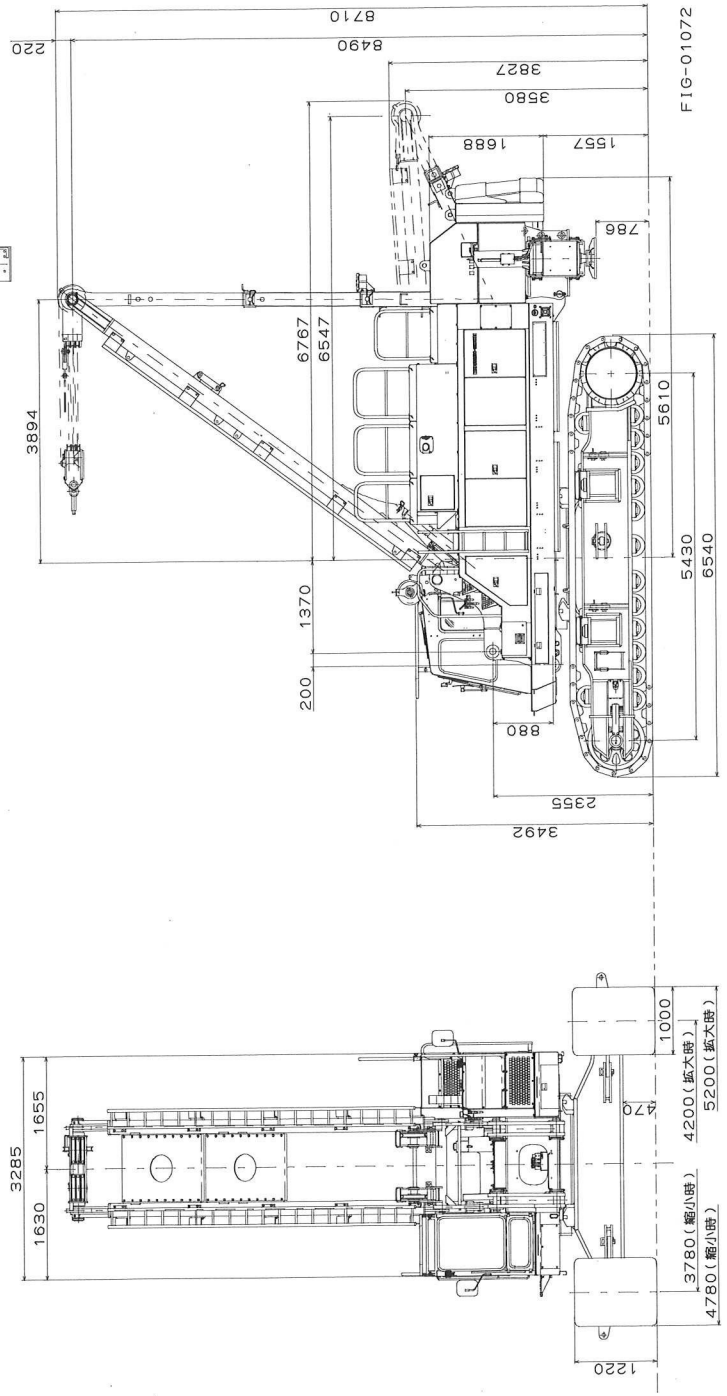
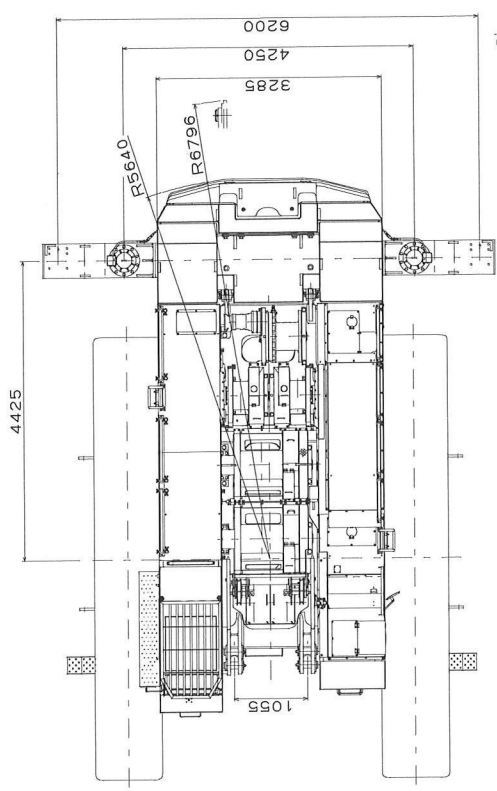
|               |      |                          |
|---------------|------|--------------------------|
| 主巻・第3 ロープ巻上速度 | (低速) | *46.6 (4.2) [m/min]      |
|               | (高速) | *93.3 (8.5) [m/min]      |
| 主巻・第3 ロープ巻下速度 | (低速) | 46.6 (4.2) [m/min]       |
|               | (高速) | 93.3 (8.5) [m/min]       |
| 補巻・第4 ロープ巻上速度 |      | *55.7 (5.1) [m/min]      |
| 補巻・第4 ロープ巻下速度 |      | 55.7 (5.1) [m/min]       |
| リーダ起伏 ロープ巻上速度 |      | *47.7 (4.3) [m/min]      |
| リーダ起伏 ロープ巻下速度 |      | 47.7 (4.3) [m/min]       |
| 旋回速度          |      | 1.6 [min <sup>-1</sup> ] |
| 走行速度          | (低速) | *0.7 (0.07) [km/h]       |
|               | (高速) | *1.1 (0.11) [km/h]       |

\*印は、負荷により変化します。

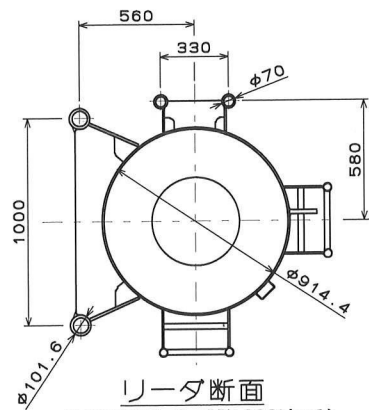
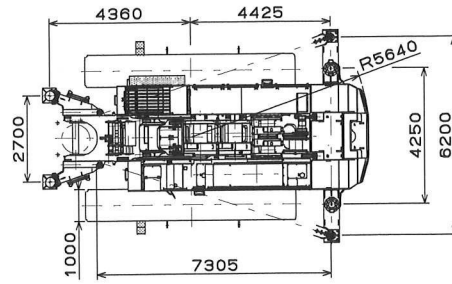
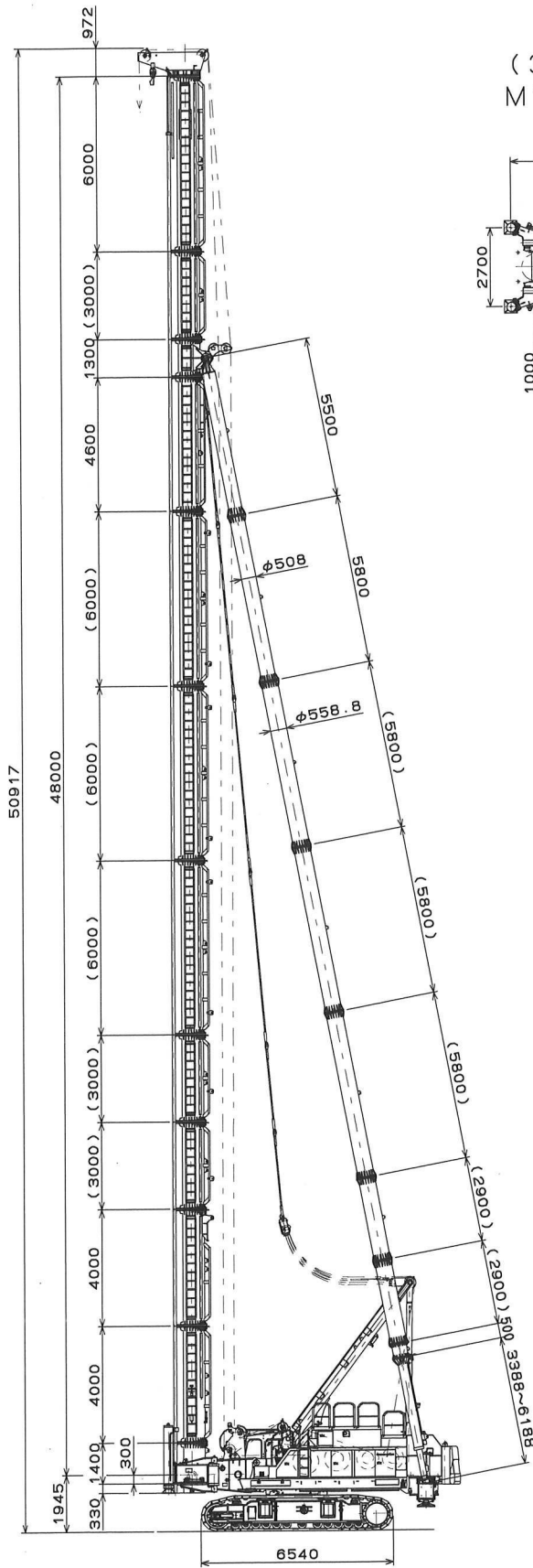
( )内数値は、微速制御の最小値を示します。

|                                  |                   |  |
|----------------------------------|-------------------|--|
| 4. 登坂能力                          | (本体のみ)            | 40 [%]   |
| 5. 機体質量                          | (乾燥時、カウンタウエイト含まず) | 71.3 [t]   |
| 6. カウンタウエイト                      |                   | 26.4 [t]   |
|                                  |                   | (10 + 3.5 + 3.4 +<br>5.5 + 4)  |
| 7. 標準リーダ                         | (最大長さ)            | 48 [m]   |
| 8. 全装備最大質量 (走行限界) ※水平堅土・敷鉄板上において |                   | 200 [t]  |
| 9. 接地面積                          |                   | 108600 [cm <sup>2</sup> ]  |
| 10. 接地圧                          | (全装備最大質量時)        | 181 [kPa]  |
|                                  |                   | (1.84 [kgf/cm <sup>2</sup> ])  |
| 11. 機関                           |                   |  |
|                                  | 製造会社              | Daimler AG   |
|                                  | 製造型式              | OM936LA. E5  |
|                                  | 販売会社              | MTU Japan  |
|                                  | 販売型式              | 6R1000-C40   |
|                                  | 機関形式              | 水冷 4 サイクル直接噴射(コモンレール)式ディーゼルエンジン<br>排ガス後処理装置(マフラー一体型尿素 SCR・DPF)<br>冷却式排ガス再循環システム(EGR) |
|                                  | 定格出力              | 205 [kW] (279 [PS]) / 2000 [min <sup>-1</sup> ]                                      |
|                                  | 最大トルク             | 1200 [N・m] (122.4 [kgf・m]) / 1200-1600 [min <sup>-1</sup> ]                          |
|                                  | 燃料消費率             | 197 [g/kW・h] (144.5 [g/PS・h])  |
| 12. 燃料タンク                        |                   | 250 [L]  |
| 13. 尿素タンク                        |                   | 40 [L]   |

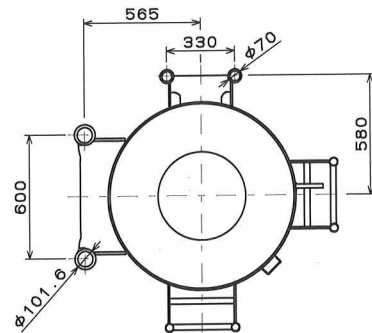
(2) DH858-200M 本体外觀圖



(3)-2 外観図(48m仕様)  
M130CSリーダは断面図のみ



リーダ断面  
(M130CSW オーガ側1000ピッチ)  
(S=1/20)



リーダ断面  
(M130CS オーガ側600ピッチ)  
(S=1/20)