

グラウトポンプ

SG-30SV

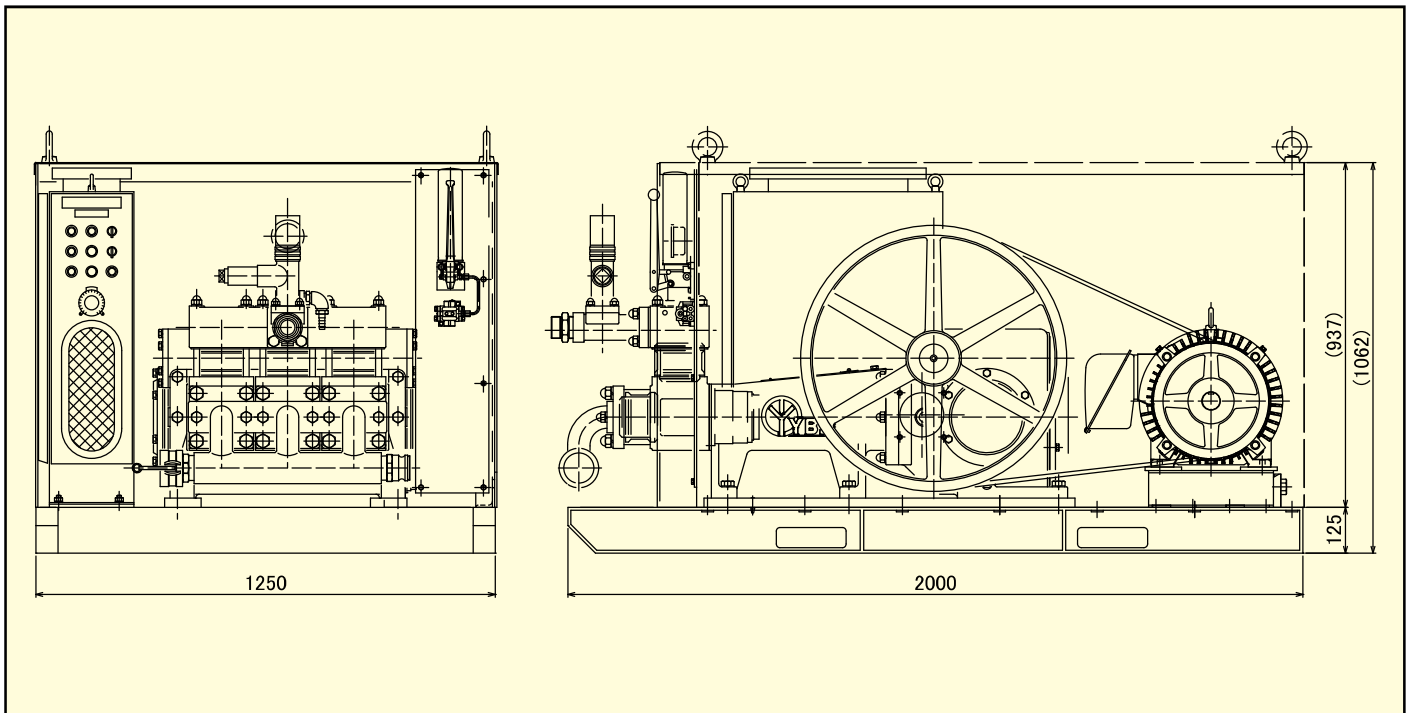


仕様(Y-LINK仕様)

MODEL	SG-30SV-e	
型式	三連プランジャーポンプ	
ストローク	100 mm	
プランジャー径	φ 100 mm	
最大吐出圧力	2.5 MPa	4.9 MPa(注1)
常用吐出圧力	2.0 MPa	4.0 MPa
理論吐出量	(90) ~ 467 L/min	(90) ~ 235 L/min
ポンプ回転数	(37) ~ 198 min ⁻¹	(37) ~ 100 min ⁻¹
インバーター周波数調整範囲	(12) ~ 60 Hz	(24) ~ 60 Hz
吸入口径	65A(2-1/2")	
吐出口径	50A(2")	
モーター出力	22kW-4P (IE3仕様)(インバータ制御)	
電圧	200 V	
マシン寸法(L x W x H)	2,000 mm x 1,250 mm x 1,062 mm	
質量	1,670 kg (概略重量)	

注 1) オプション設定

総体図



※本カタログ掲載の仕様は、予告なく変更する場合があります。あらかじめご了承ください。

ybm 株式会社 **ワイビーエム**



本 社 〒847-0031 佐 賀 県 唐 津 市 原 1 5 3 4 TEL(0955)77-1121
 東京支社 〒271-0092 千葉県松戸市松戸1307-1松戸ビル18階 TEL(047)362-5151
 中部支店 〒468-0056 愛知県名古屋市天白区島田1丁目1015 TEL(052)804-3888
 関西支店 〒578-0964 大阪府東大阪市新庄西5-4 TEL(06)4309-2921
 東北営業所 〒981-3133 宮城県仙台市泉区泉中央3丁目27-3日泉ビル202号室 TEL(022)343-1210
 インドネシア事務所 Room No. 343 3F, PPHUI, JL. HR. Rasuna Said Kav. C-22 Jakarta Selatan 12940 TEL(+62)21-5292-1131
<https://www.ybm.jp/>