

大容量グラウトポンプ

MODEL: **SG-60SV**

吐出量 905L/min(理論吐出量)



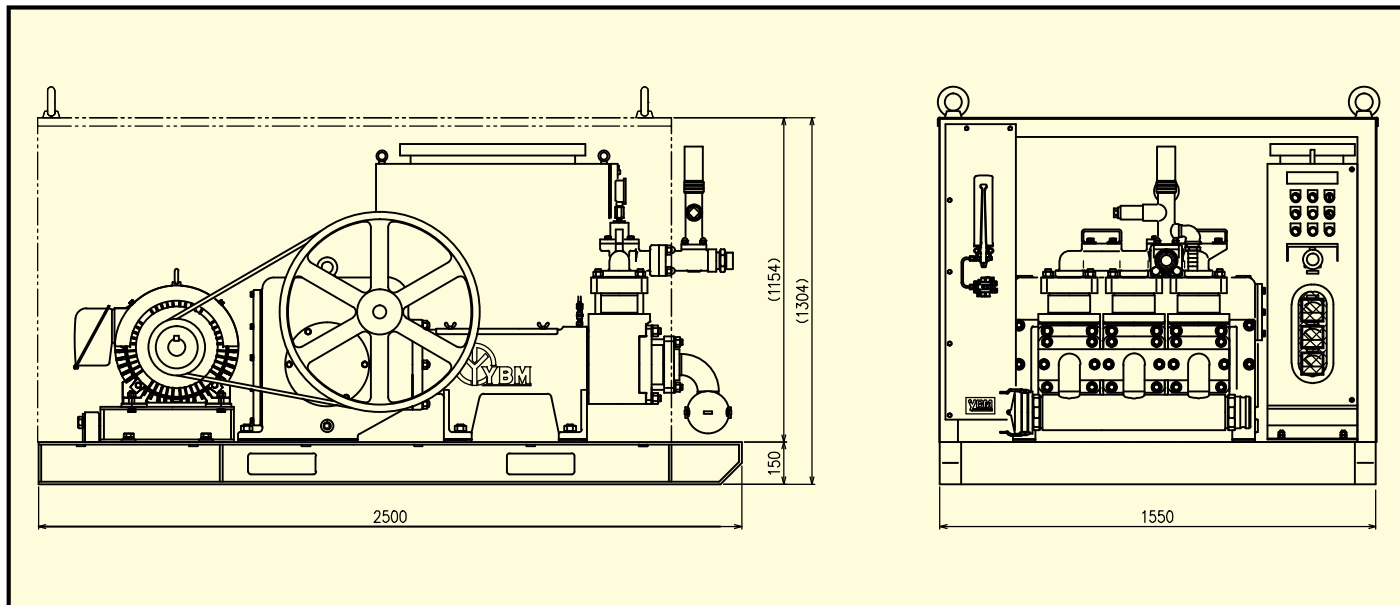
- SG-30で定評の安定した吐出、高い耐久性、簡単なメンテナンス性をそのまま大型化しました。
- 大容量吐出で高い作業性とランニングコストの軽減ができます。





特 長

- パッキンケースが前面から脱着できるイージーメンテナンスの高性能ポンプです。付属工具で容易に分解・組立が可能です。
- 反転使用可能なリバーシブルタイプの高性能バルブを採用し、高い耐久性と優れた安定注入を実現しました。
- 合理的かつ理想的なシール構成は、プランジャー部のパッキン寿命の問題を解消しました。また、給油方式は、カートリッジタイプグリース方式を採用しております。
- 吐出量は、ダイヤル一つで無段階の調整が可能です。
- 簡単操作。人に優しい操作環境を配慮しました。



仕 様

MODEL		SG-60SV-e	
ポン プ	型式	三連プランジャーポンプ	
	ストローク	100 mm	
	プランジャー径	φ 120 mm	
	最大吐出圧力	2.5 MPa	5.0 MPa(注1)
	常用吐出圧力	2.0 MPa	4.0 MPa
	理論吐出量	(243)~905 L / min	(243)~452 L / min
	ポンプ回転数	(71)~266 min ⁻¹	(71)~133 min ⁻¹
	インバーター周波数調整範囲	(14)~52 Hz	(28)~52 Hz

吸入口径	100 A (4")
吐出口径	50 A (2")
モータ出力	45 kW-4P(IE3仕様)(インバータ制御)
電圧	200 V
外形寸法(L×W×H)	2,500 mm×1,550 mm×1,304 mm
質量	3,195 kg

注1) オプション設定

※本カタログ掲載の仕様は、予告なく変更する場合があります。あらかじめご了承ください。

ybm 株式会社 **ワイビーエム**



本 社 〒847-0031 佐賀県唐津市原1534 TEL(0955)77-1121
 東京支社 〒271-0092 千葉県松戸市松戸1307-1松戸ビル18階 TEL(047)362-5151
 中部支店 〒468-0056 愛知県名古屋市天白区島田1丁目1015 TEL(052)804-3888
 関西支店 〒578-0964 大阪府東大阪市新庄西5-4 TEL(06)4309-2921
 東北営業所 〒981-3133 宮城県仙台市泉区泉中央3丁目27-3日泉ビル202号室 TEL(022)343-1210
 インドネシア事務所 Room No. 343 3F, PPHUI., JL. HR. Rasuna Said Kav. C-22 Jakarta Selatan 12940 TEL (+62)21-5292-1131
<https://www.ybm.jp/>