

新機能搭載！！

モーターの温度によって送風量が変化する。

新冷却管理システム

インバータ アース オーガー
INVERTER EARTH AUGER
NEO ELECTRIC CONTROL SYSTEM

SKC
HG
SANWA KIKOH CO.,LTD

SANWA KIKOH

HG

SERIES

シリーズ

ハイグレードなアースオーガー登場！！

- ねばりと力強さで好評のVA、VWシリーズにインバータを採用し、自在な回転数と強力なトルクを武器にさまざまな工法に対応します。
- SKC-ICシリーズのノウハウを生かしインバータ容量をアップ！！強力なトルクと三和独自の“ねばり”を実現させました。
- CPUを標準搭載し、モーター温度管理、トルク管理（トルカット機能）、運転席でのサーマル復旧、管理装置拡張機能（オプション）など新時代の操作システムです。
- タッチパネルと従来のボタンで操作性の向上と多種多様なモニタリングが可能です。



明日の建設社会を拓く

三和機工株式会社

VA-TYPE

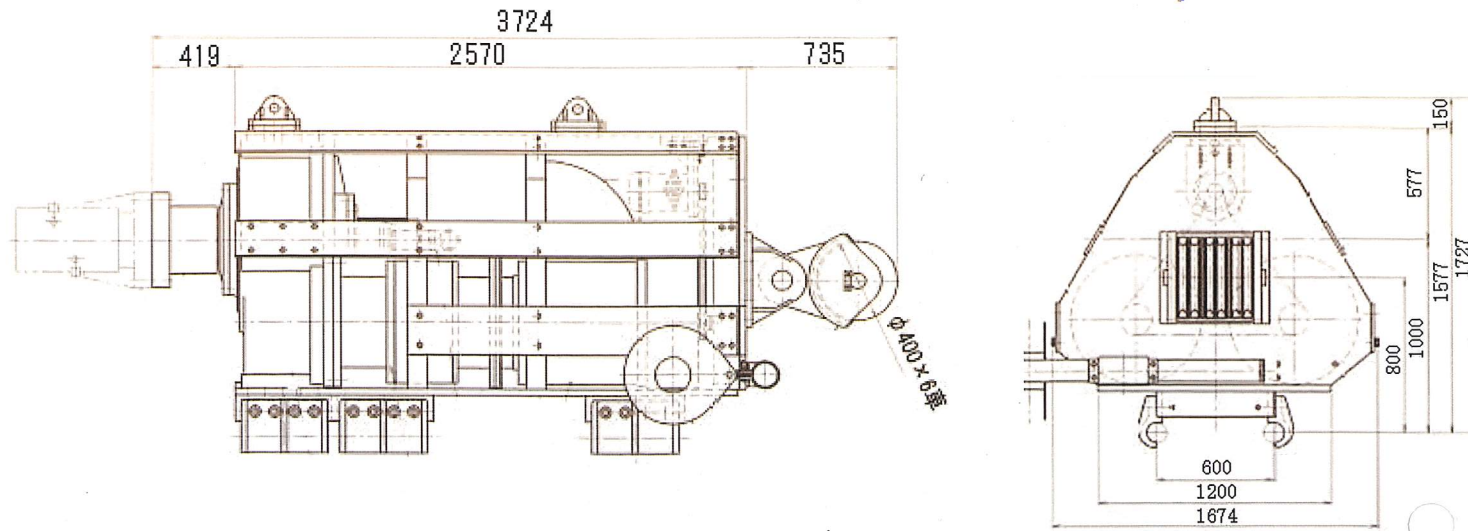
一般土質から軟弱地盤・硬質地盤まであらゆる地盤の削孔に威力を発揮します。

SKC-150VA-HG
SKC-200VA-HG
SKC-240VA-HG

HG

ハイグレードなスペック!!

寸法図 - Dimensions - (SKC-150VA-HG と SKC-200VA-HG の例)

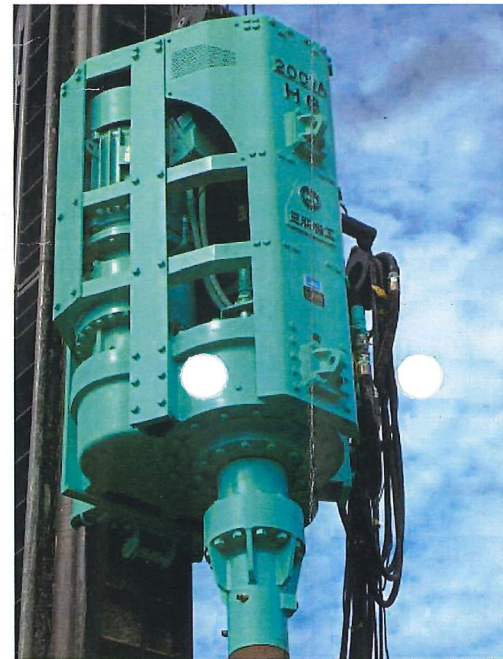


仕様 - Specifications -

形式	モータ出力	極数	直入(商用)運転		インバータ運転			重量 (kg)	掘削芯 (mm)
			50Hz	60Hz	微速域	実用域	定出力域		
			トルク kN・m (tf・m)		トルク kN・m (tf・m)				
150VA-HG	55kW*2 (110kW)	4P	46.06 (4.7)	38.3 (3.9)	-	46.1 (4.7) ~	~ 32.5 (3.3)	10900	1000
			22.8	27.4	0.95 ~	3.8 ~ 22.8	~ 32.0		
		8P	92.12 (9.4)	76.64 (7.8)	-	92.1 (9.4) ~	~ 42.1 (4.3)		
			11.4	13.7	0.5 ~	1.9 ~ 11.4	~ 24.7		
200VA-HG	75kW*2 (150kW)	4P	62.72 (6.4)	52.2 (5.3)	-	62.7 (6.4) ~	~ 44.1 (4.5)	11100	1000
			22.8	27.4	0.95 ~	3.8 ~ 22.8	~ 32.0		
		8P	125.44 (12.8)	104.86 (10.7)	-	125.4 (12.8) ~	~ 57.9 (5.9)		
			15.2	18.3	0.5 ~	1.9 ~ 11.4	~ 27.4		
240VA-HG	90kW*2 (180kW)	4P	85.95 (8.8)	71.5 (7.3)	-	85.9 (8.8) ~	~ 60.8 (6.2)	13000	1000
			20.0	24.0	0.8 ~	3.3 ~ 20.0	~ 28.0		
		8P	171.89 (17.5)	143.08 (14.6)	-	171.9 (17.5) ~	~ 79.3 (8.1)		
			10.0	12.0	0.4 ~	1.7 ~ 10.0	~ 21.7		
電源			400V	440V	400/400V				

※インバータ運転時表示トルクはインバータ電源100%時の値です。

- 上記は計算値になります。
- インバータのトルク計算はモータ出力 100%時の数値です。 実際はトルクアップは可能です。
- ギア比を変更することにより、トルク・回転数を更に調整することも可能です。
- 上記の仕様は予告なく変更することがありますので御了承願います。



VF(1モータ)タイプやPAS(三軸)タイプにもインバータを搭載できます。ご相談下さい。

VW-TYPE

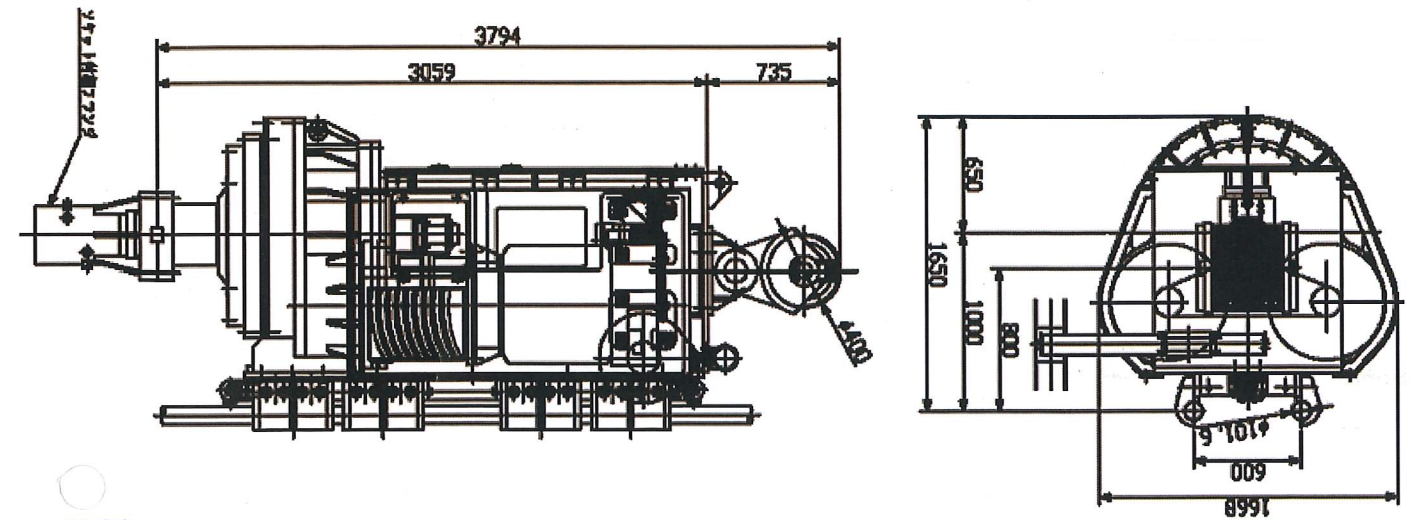
ダブル機構の回転装置があらゆる地盤の削孔に威力を発揮します。

SKC-150VW II-HG
SKC-200VW II-HG
SKC-240VW II-HG

HG

ハイグレードなダブルオーガー

寸法図 - Dimensions -



仕様 - Specifications -

形式	モータ出力	極数	軸	直入(商用)運転		インバータ運転			重量 (kg)	掘削芯 (mm)
				50Hz	60Hz	微速域	実用域	定出力域		
				トルク kN・m (tf・m)		トルク kN・m (tf・m)				
150 VW-II HG	55kW*2 (110kW)	4P	内側	50.8 (5.2)	42.1 (4.3)	-	50.764 (5.2) ~	~ 35.3 (3.6)	13500	1000
				20.7	24.9	0.86 ~	3.5 ~ 20.7	~ 29.0		
			外側	123.5 (12.6)	102.9 (10.5)	-	123.48 (12.6) ~	~ 87.1 (8.9)		
				8.5	10.2	0.35 ~	1.4 ~ 8.5	~ 12.0		
		8P	内側	101.4 (10.4)	84.4 (8.6)	-	101.43 (10.4) ~	~ 46.8 (4.8)		
				10.4	12.5	0.40 ~	1.7 ~ 10.4	~ 22.5		
			外側	247.1 (25.2)	205.9 (21.0)	-	247.058 (25.2) ~	~ 114.0 (11.6)		
				4.3	5.1	0.20 ~	0.7 ~ 4.3	~ 9.3		
200 VW-II HG	75kW*2 (150kW)	4P	内側	69.2 (7.1)	57.5 (5.9)	-	69.188 (7.1) ~	~ 48.8 (5.0)	13800	1000
				20.7	24.9	0.86 ~	3.5 ~ 20.7	~ 29.0		
			外側	168.5 (17.2)	140.3 (14.3)	-	168.462 (17.2) ~	~ 118.9 (12.1)		
				8.5	10.2	0.35 ~	1.4 ~ 8.5	~ 12.0		
		8P	内側	138.4 (14.1)	115.1 (11.7)	-	138.376 (14.1) ~	~ 63.9 (6.5)		
				10.4	12.5	0.40 ~	1.7 ~ 10.4	~ 22.4		
			外側	336.9 (34.4)	280.7 (28.6)	-	336.924 (34.4) ~	~ 155.5 (15.9)		
				4.3	5.1	0.20 ~	0.7 ~ 4.3	~ 9.2		
240 VW-II HG	90kW*2 (180kW)	4P	内側	83.0 (8.5)	69.0 (7.0)	-	83.006 (8.5) ~	~ 58.6 (6.0)	14000	1000
				20.7	24.9	0.86 ~	3.5 ~ 20.7	~ 29.0		
			外側	202.2 (20.6)	168.5 (17.2)	-	202.174 (20.6) ~	~ 142.7 (14.6)		
				8.5	10.2	0.35 ~	1.4 ~ 8.5	~ 12.0		
		8P	内側	166.0 (16.9)	138.0 (14.1)	-	166.012 (16.9) ~	~ 76.6 (7.8)		
				10.4	12.5	0.40 ~	1.7 ~ 10.4	~ 22.4		
			外側	404.3 (41.3)	336.9 (34.4)	-	404.348 (41.3) ~	~ 186.6 (19.0)		
				4.3	5.1	0.20 ~	0.7 ~ 4.3	~ 9.20		
電源			400V	440V	400/400V					

- 上記は計算値になります。
- インバータのトルク計算はモータ出力 100%時の数値です。 実際はトルクアップは可能です。
- ギア比を変更することにより、トルク・回転数を更に調整することも可能です。
- 上記の仕様は予告なく変更することがありますので御了承願います。

まさにハイグレードな操作性！！

操作盤 - Control -



タッチパネル式操作パネル

タッチパネルを採用し、計測器、トルク値などもデジタルで表示し正確な数値を確認出来ます。
また、管理装置増設や後から追加した機能もタッチパネルだから容易にオプション追加出来ます。

カメラ等を増設（オプション）すればモニター代わりに！！



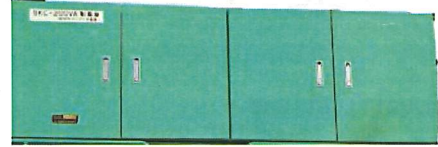
好きなモニターにカスタマイズ！！



制御盤も縦型・横型選べます
CPU を搭載し、革新的な制御システムを搭載しました。
縦型だけでなく横型も出来ます。
頑丈でハイグレードな設計です。



縦型 (2000*2000*600)



横型 (2400*850*700)

※横型制御盤は縦型より割高になります。

更にハイグレードなオプション！！

CPU内蔵の制御盤なのでさまざまな条件によるコントロールも可能！！

管理装置	深度計(ワイヤ式、レーザー式)、流量計、標準プログラム付き	
直入インバータ連続運転モジュール	初動は直入で刺激あるトルクを掛け、タイマー及び手動で安定した回転のインバータ運転に連続で切り替えるモードです。 ※直入(商用)とインバータの通常切替は標準で搭載しています。	
監視モニター	バックモニター	ベアマシン後方など、安全確認用に
	スカイハイモニター	アースオーガーに取付け 上空からの状況や手元との意思疎通に!!
非常停止装置	オーガーやベアマシンに取付け、安全対策!! 有線、無線式可能	
デュアルコントロールシステム	2台オーガーを使用する場合、1つのリモコン、1つの制御盤で使用可能 ※弊社VF製品に限り。電圧が違う場合はトランスを使用します。 ※縦型制御盤のみに搭載可能です。横型は別途検討になります。	
タッチパネル	7, 8, 10インチのタッチパネルに拡大可能(管理装置などお考えなら)	

明日の建設社会を拓く 三和機工株式会社

<http://www.sanwakikoh.co.jp/> sanwa@sanwakikoh.co.jp

兵庫県加東市河高 355-19 TEL0795-48-2302 FAX0795-48-3102

大阪支店 兵庫県加東市河高 355-19

滝野工場 TEL0795-48-2302 FAX0795-48-3102

東京支店 千葉県袖ヶ浦市南袖 2-9

千葉工場 TEL0438-63-1421 FAX0438-63-1422

九州支店 佐賀県多久市北多久町多久原 81-1

九州工場 TEL0952-76-3811 FAX0952-71-2022