

EARTH AUGER

MODEL

K-SERIES

アースオーガーK型

D-30KP-B1 小型アースオーガー

D-40・50K/KP

D-60K/KP

D-80K/KP

D-100K/KP

D-120K/KP



サンワマトロン株式会社
Sanwa Matoron co.,ltd.

あらゆる地盤に威力を発揮！ 高性能K型掘進機構により、 更に新しくなりました。

アースオーガーは、優れた性能と高い経済性、耐久性など数多くの特長を持ち、極めて軟弱な地盤からN値の高い砂れき層、玉石層などの硬質地盤まで適用できます。減速機には、スィベル装置を組み込んでいるため、場所打ちぐい工法(PIP工法)、根固めセメントミルク注入工法・プレボーリング工法など適用工法も極めて多彩です。基礎ぐい工事、土留、止水壁工事、地下連続壁造成工事、地盤改良工事、その他あらゆる工事に使用できます。ここに紹介するK型掘進機構は、従来シリーズに新しく80~120KPモデルを加えたもので、どのような施工条件にも最適な機種が選定できるように30馬力から100馬力までを取り揃えております。

———岩盤掘削には、大型機種ロックオーガー(120馬力~360馬力)をご選定下さい。

SANWA AUGER consists of the swivel integrated within the output shaft of the planetary gear transmission which is driven by one or two specially designed vertical electric or hydraulic motors, auger flight and head. SANWA AUGER can bore holes up to 600 N-Value in any types of soil, from very soft to hard soil, and even rock layers using heavy duty type driving unit, auger flight and head. Built-in swivel permits injection of water, blowing of compressed air, grouting of bentonite liquid or mortar through the hollow shaft of auger flights and head. These injections, blowings, or groutings increase the augering speed in hard soil, reduce circumferential friction against extraction of the auger flight and prevent the formation of vacuum which would not only tend to make the auger flight stick in the mud, but also to make holes collapse.

MODEL D-30KP-B1 小型アースオーガー 30HP

小型ながら掘削トルクは大きく、300~450φの中口径穿孔に適しており隣界半径が小さく狭小地に威力を発揮します。



Recommendable for normal soil layer in diameter 300~450mm.

MODEL D-40・50・K/KP 40・50HP

300~500φの中口径穿孔に適しており、一般地質の穿孔に威力を発揮します。中型機の中でも、重量が軽く、取扱いが容易です。吊りシーブブロックの交換により吊芯を、303mmと655mmの2通りに変えられます。



Recommendable for normal soil layer in diameter 300~500mm.

MODEL D-60K/KP 60HP

300~700φの中口径穿孔に適しています。軟弱地盤からN値の高い地盤まで施工できる、最も汎用性の高い中型機種です。



Recommendable for soft layer and hard layer in diameter 300~600mm.

①よりコンパクトに!

K型減速機と小型特殊モータの採用によりコンパクトになっています。

Size is compact as K-type reduction gear and a specially designed small motor is employed.

②さらにスマートに!

リミット設計により、さらに使いやすく、さらにスマートにまとめました。

The limit design makes it easier to handle.

③壁ぎわまで!

狭小地での作業を考慮した設計であり、掘削中心を壁ぎわまで近づけることが可能になりました。

As the design takes consideration at the work in a narrow space, augering position will be approached as close as possible to adjacent obstacle.

④より使いやすく!

特殊吊りシーブブロックを使用しているため、リーダ吊り込み作業が容易に行なえます。また、カウンターウエイトの脱着が容易であり、重量変更が簡単。

Special designed sheave block makes it easier to mount the Auger Drive Unit to on the leader.

⑤2段変速で効率アップ!

K-P型(ポールチェンジ型)は、モータの極数を4P↔6P~8Pにチェンジすることができ、地質に応じた回転数及び掘削トルクの選定ができます。

K-P type, the pole-exchangeable motor type, can be selected for revolution and torque most suited to soil conditions.

MODEL D-80K/KP 80HP

450~800φの比較的大口径の穿孔に適しています。スマートな機体でありながら、46N-m(4.5 t-m)の掘削トルクをもち、礫層や玉石層のようなN値の高い硬質地盤の穿孔や地盤改良工事に威力を発揮します。



Recommendable for gravel, boulder layer also hard soil layer in diameter 450~800mm.

MODEL D-100K/KP 100HP

450~1000φの大口径穿孔に適しています。用途は80HPと同様ですが、1クラス上の性能を有し、より効率的な施工が可能となりました。



Recommendable for gravel, boulder layer also hard soil layer in diameter 450~1000mm.

MODEL D-120K/KP 120HP

450~1200φまでの大口径穿孔や硬質地盤穿孔に適しています。中掘り工法、地盤改良工法など各種のオーガ工法に適した仕様が選択できます。

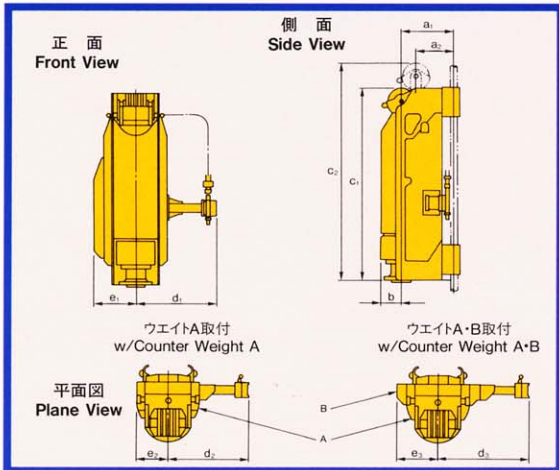


Recommendable for gravel, boulder layer also hard soil layer in diameter 450~1200mm.

アースオーガー構成図 Whole Composition and Names

① トップシーブブロック Top Sheave-Block (Load Balancing Type)	③ 掘進機構 Auger Drive Unit	
② リーダ Leads	④ 掘進機構 Sliding Auger Holder	
④ スクリュー Auger Flight	⑤ 中間振れ止め Fixed Auger Holder	
⑥ キャッチボーク Catch Fork	⑦ 下部振れ止め Main Wire Line	
⑧ ヘッド Auger Head	⑩ 制御盤 Electric Control Panel	
⑩ バックステー Back Stay	⑪ 吊りシーブブロック Sheave Block	
⑫ 操作盤 Remote Control Box		

K型掘進機構外観寸法 Dimension of Auger Drive Unit



寸法 Dimension	D-120K			D-100K			D-80K		
a ₁ a ₂	655	438	—	655	438	—	655	438	—
b	315	—	—	305	—	—	305	—	—
c ₁ c ₂	3200	3596	—	2800	3082	—	2650	2932	—
d ₁ d ₂ d ₃	1124	1249	1399	1127	1222	—	1127	1222	—
e ₁ e ₂ e ₃	453	487	637	426	477	—	426	477	—

寸法 Dimension	D-60K		D-50K・D-40K			D-30KP-B1			
a ₁ a ₂	655	438	—	655	303	—	469	303	—
b	296	—	—	270	—	—	235	—	—
c ₁ c ₂	2125	2319	—	2082	2237	—	1697	—	—
d ₁ d ₂ d ₃	611	713	750	550	630	—	375	—	—
e ₁ e ₂ e ₃	410	512	700	349	429	—	354	—	—

アースオーガー仕様表 General Specifications of Auger Drive Unit

Model	D-120KP A2	D-120KP A3	D-120KP A4	D-100KP A2	D-100KP A3	D-100KP A4	D-80KP A1	D-80KP A2	D-80KP A3	D-80KP A4	D-60K	D-60KP	D-50K	D-50KP	D-40K	D-40KP	D-30KP B1		
モーター Electric Motor	90KW・4/8P			75KW・4/8P			55KW・4/8P				45KW・6P	45KW・4/6P	37KW・6P	37KW・4/6P	30KW・6P	30KW・4/6P	22KW・4/6P		
スクリュー回転数 Screw Rotation Speed(r.p.m)	50Hz		27.7/13.8	32.1/16.0	40.1/20.0	27.7/13.8	32.1/16.0	40.1/20.0	22.8/11.4	27.7/13.8	32.1/16.0	40.1/20.0	15.8	23.7/15.8	15.7	23.5/15.7	15.7	23.5/15.7	25.6/17.1
掘削トルク Rotated Torque 上段:(N-m) 下段:(Ton-m)	50Hz		30.93/61.87	26.69/53.39	21.39/42.79	25.78/51.56	22.24/44.49	17.84/35.68	22.95/45.91	18.90/37.81	16.31/32.62	13.08/26.16	27.13	18.08/27.13	22.45	14.97/22.45	18.2	12.13/18.2	8.17/12.26
	60Hz		3.15/6.31	2.72/5.44	2.18/4.36	2.63/5.26	2.26/4.53	1.82/3.64	2.34/4.68	1.92/3.85	1.66/3.32	1.33/2.66	2.76	1.84/2.76	2.29	1.52/2.29	1.85	1.23/1.85	0.83/1.25
スイベル口径(mm) Swivel	53 (2B)			53 (2B)			53 (2B)				53 (2B)		42 (1½B)						
質量 Weight (Ton)	本体 Main Body		5.2	5.0	4.8	4.5	4.4				3.3		2.4		2.4		1.3		
	ウエイトA付 w/Counter Weight A		1.2	1.2	1.2	1.2	1.2				1.5		1.2		1.2		—		
	ウエイトA・B付 w/Counter weight A・B		1.0	1.0	—	—	—				1.2		—		—		—		
適用オーガースクリュー Applicable Type of Auger Flight	SP6-120型			SP6-120型			SP6-120型				SP6-60型		SP6-40型						
適用オーガーヘッド Applicable Type of Auger Head	HP6-120型			HP6-120型			HP6-120型				HP6-60型		HP6-40型						
適用ベースマシン Operating Weight	90tクラス			90tクラス			90tクラス				70tクラス		70tクラス		40tクラス		30tクラス		
専用制御盤型式 Type of Electric Control Panel	EPC-120HWF			EPC-100HWF			EPC-80WD				EPC-60D	EPC-60PD	EPC-50D	EPC-60PD	EPD-50D	EPC-60PD	EPD-30PE		

本カタログの仕様は予告なく変更することがあります。The right is reserved to change the specifications without notice due to continuous improvement.

総販売代理店

製造元

サンワマトロン株式会社



三和機杖株式會社

本社 〒103-0025 東京都中央区日本橋茅場町2-4-9 (茅場町大栄ビル)
 東京支店 TEL.(03)3667-8961(代) FAX.(03)3666-7116
 大阪支店 〒574-0052 大東市新田北町5-48
 TEL.(072)874-4301(代) FAX.(072)874-2012
 福岡営業所 〒816-0801 福岡県春日市春日原東町3-26
 TEL.(092)585-0155(代) FAX.(092)585-0216
 札幌営業所 〒063-0824 札幌市西区発寒4条2-3-10 (ライザ21発寒)
 TEL.(011)662-1041(代) FAX.(011)662-1062

Sole Distributor

Sanwa Matoron co.,ltd.

Manufacturer

SANWA KIZAI CO., LTD.

Head office

4-9, 2-Chome, Nihonbashi-Kayaba Cho, Chuo-ku, 103, Tokyo, Japan
 Tel. (03)3667-8961 Fax. (03)3666-7116