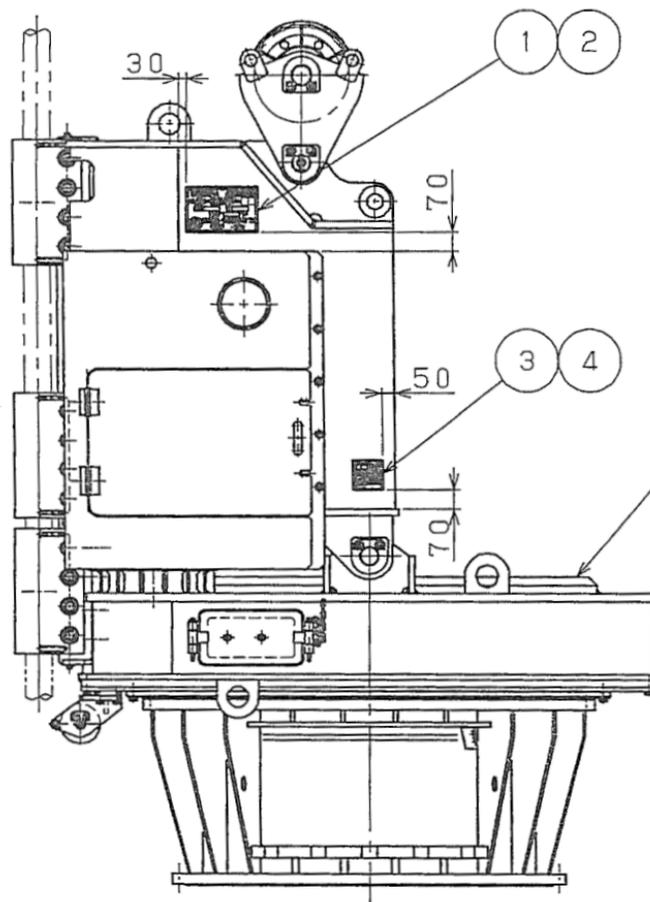


3

2

3

2



D-150WP-A1 掘進機構
(400-3406-20)

SANWA AUGER

MODEL **D-150WP-A1**

DATE NO.

WEIGHT TON

SANWA KIZAI CO., LTD.
 TOKYO JAPAN

① 詳細
(S=1/3)

仕様			
		回転速度 min ⁻¹	トルク kN·m
50Hz	4 P	7.9	132.73
	8 P	3.9	265.46
60Hz	4 P	9.5	110.48
	8 P	4.7	220.96

本表の最大トルク以上の許容トルクを持つ掘進機を使用してください。

③ 詳細
(S=1/2)

P. NO 品番	NAME OF PARTS 品名	Q' TY 数量	REMARK 備考	PARTS NO. 部品番号
1	銘板	1	D-150WP	409 2701 10
2	パッカービス	6	φ2.6	N61 PB26 00
3	銘板	1		409 9507 30
4	パッカービス	4	φ2.6	N61 PB26 00

GROUP. USER	名称 TITLE 銘板貼付図 (D-150WP-A1)	アール RADIUS	数量 Q' TY	製造 MANUF. NO.
-------------	--------------------------------	---------------	----------	---------------

質量 重 WEIGHT 重 kg	図面来歴 CAREER	製造加工細記号寸法公差 寸法/呼び区分 寸法差	検査 APPR 検閲 CHECK 設計 DESIGN 製図 DRAWN 尺取 SCALE	GTコード GT. NO	部品番号 PARTS. NO.	製造番号 MANUF. NO.																																			
図章 NOTE	日付 DATE 記号 MARK 印	<table border="1" style="font-size: x-small;"> <tr><td>8372</td><td>125 以下</td><td>±1.8</td><td>472</td><td>16 以下</td><td>±0.1</td></tr> <tr><td>12592</td><td>250 以下</td><td>±2.5</td><td>1672</td><td>33 以下</td><td>±0.2</td></tr> <tr><td>25092</td><td>500 以下</td><td>±3.15</td><td>8372</td><td>250 以下</td><td>±0.5</td></tr> <tr><td>50092</td><td>1000 以下</td><td>±4</td><td>25092</td><td>1000 以下</td><td>±0.8</td></tr> <tr><td>100092</td><td>2000 以下</td><td>±5</td><td>100092</td><td>4000 以下</td><td>±1.25</td></tr> <tr><td>200092</td><td>4000 以下</td><td>±8.3</td><td>400092</td><td>16000 以下</td><td>±2</td></tr> </table>	8372	125 以下	±1.8	472	16 以下	±0.1	12592	250 以下	±2.5	1672	33 以下	±0.2	25092	500 以下	±3.15	8372	250 以下	±0.5	50092	1000 以下	±4	25092	1000 以下	±0.8	100092	2000 以下	±5	100092	4000 以下	±1.25	200092	4000 以下	±8.3	400092	16000 以下	±2	日付 DATE 20081205	部品番号 400-8312-40	製造番号 P08-3124-0
8372	125 以下	±1.8	472	16 以下	±0.1																																				
12592	250 以下	±2.5	1672	33 以下	±0.2																																				
25092	500 以下	±3.15	8372	250 以下	±0.5																																				
50092	1000 以下	±4	25092	1000 以下	±0.8																																				
100092	2000 以下	±5	100092	4000 以下	±1.25																																				
200092	4000 以下	±8.3	400092	16000 以下	±2																																				
			三和機材株式会社 SANWA KIZAI CO., LTD.	Ec No. AAB		A 3																																			